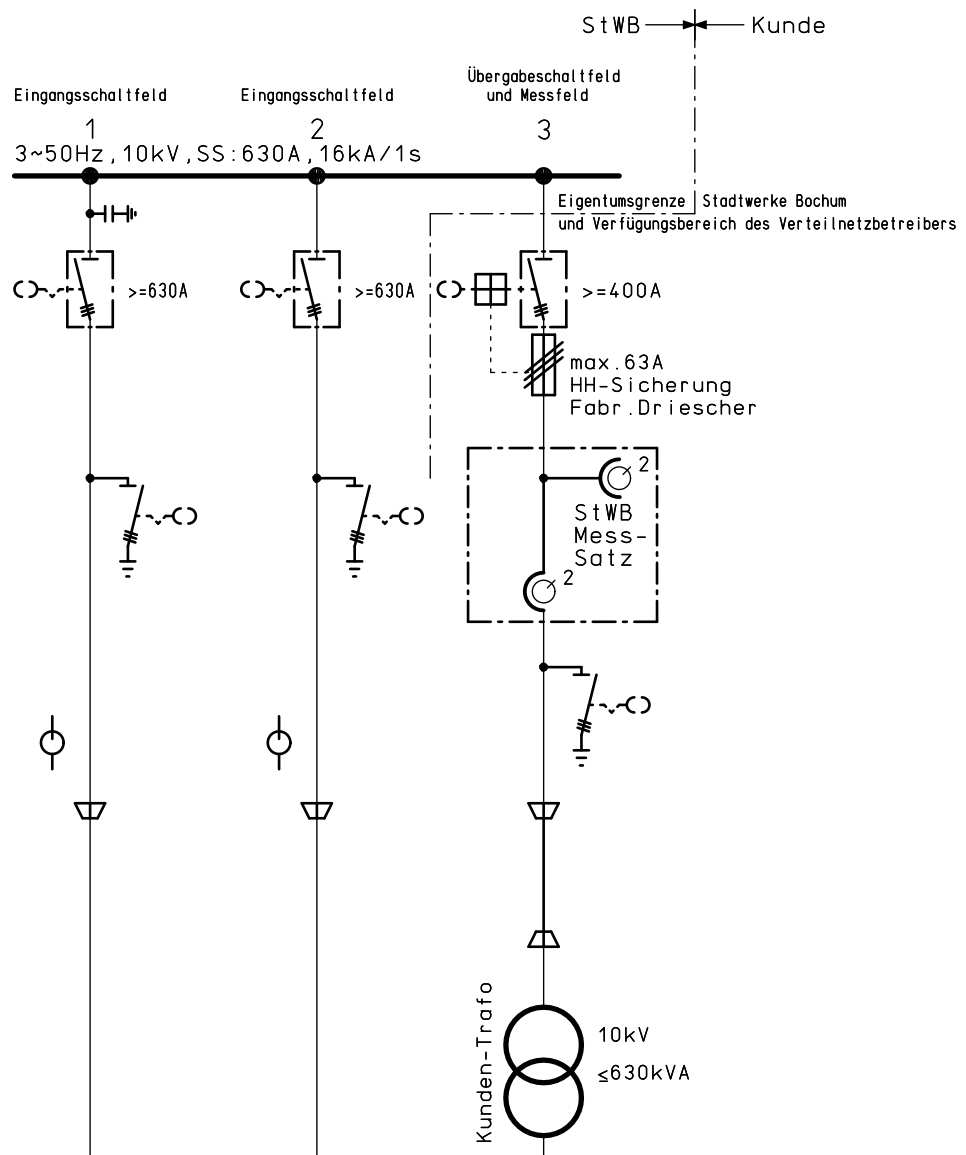
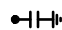

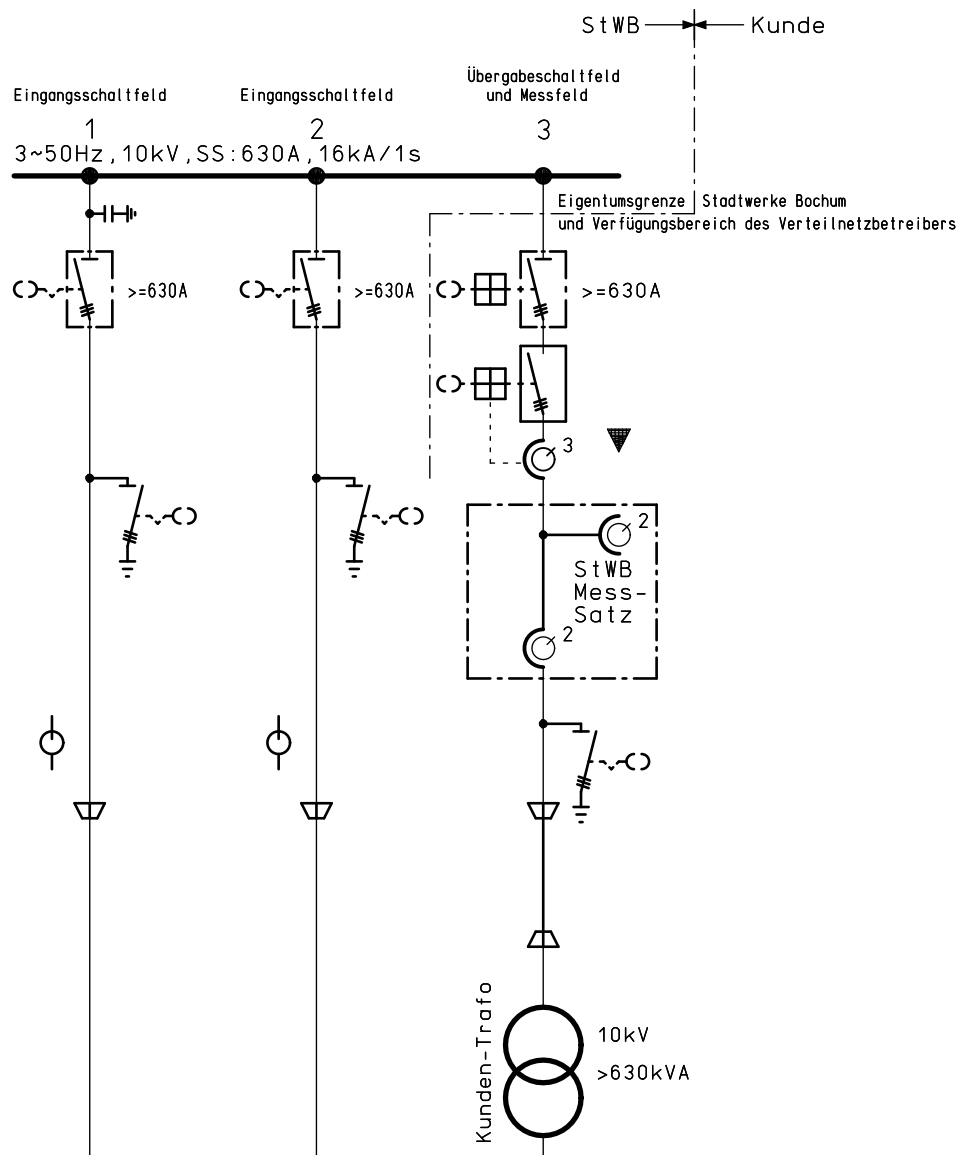


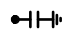


Übergabestation 1 Kundentrafo $\leq 630\text{kVA}$



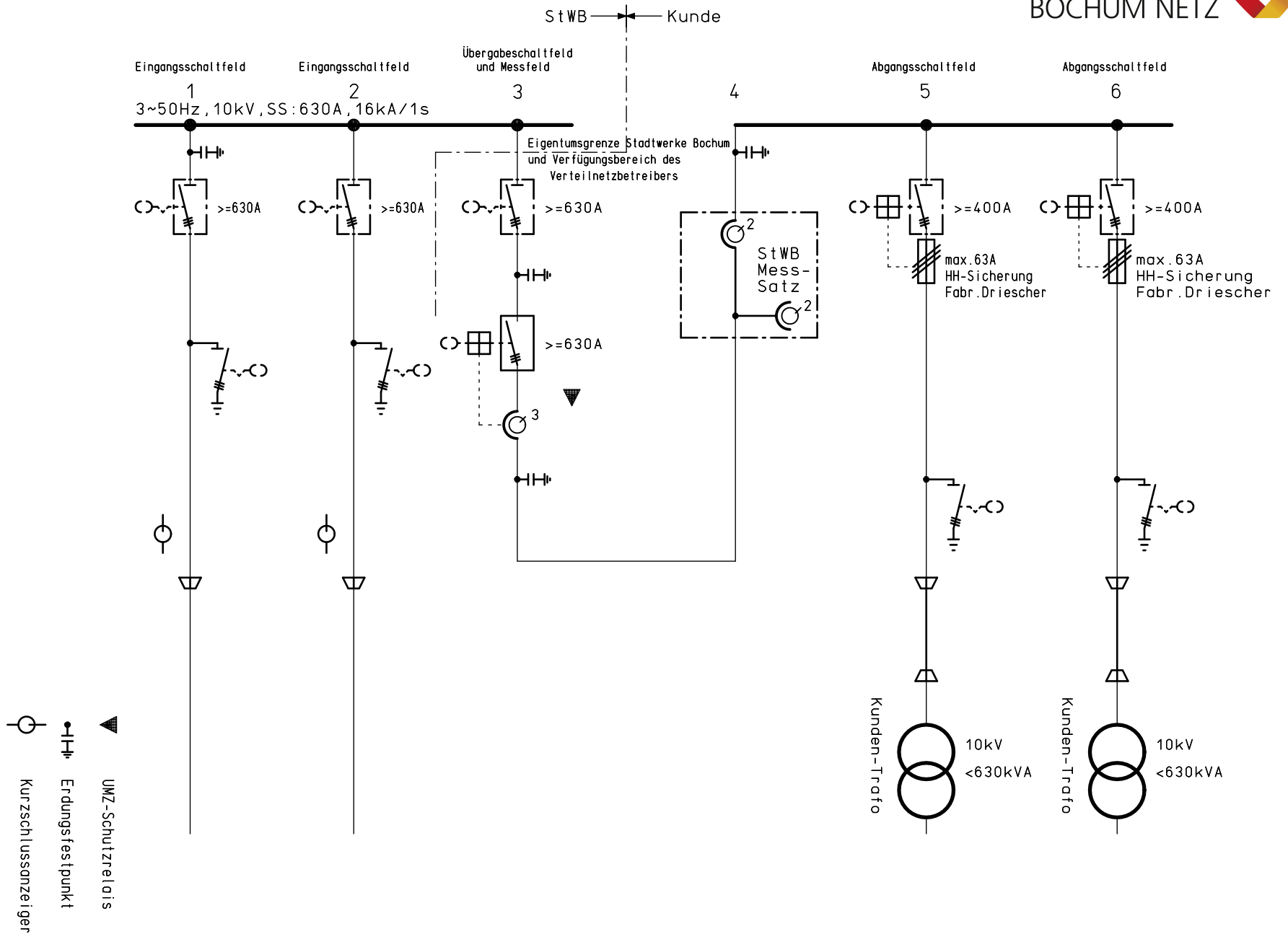
-  Erdungsfestpunkt
-  Kurzschlussanzeiger

Übergabestation 1 Kundentrafo >630kVA

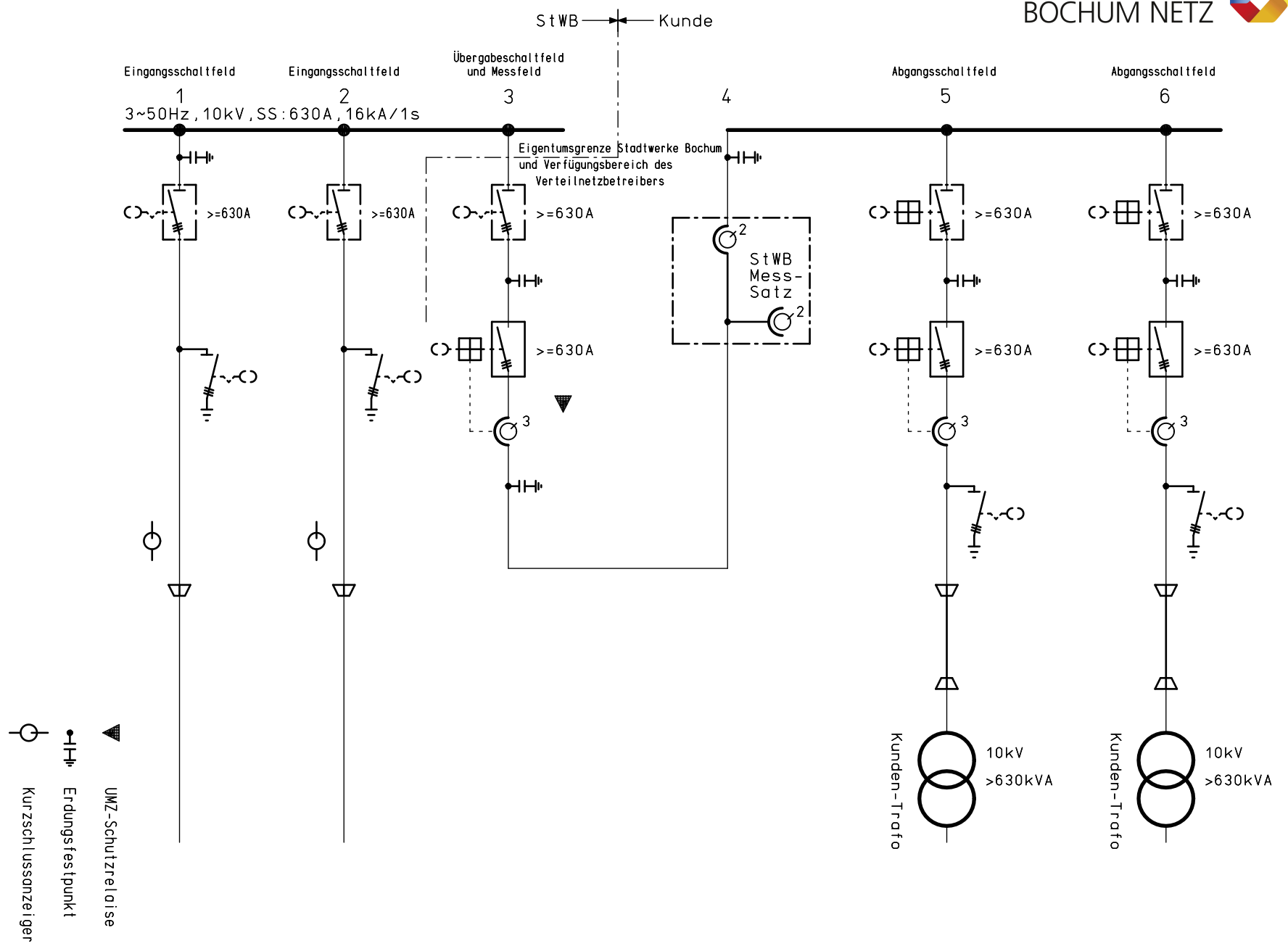


-  Erdungsfestpunkt
-  UMZ-Schutzrelais
-  Kurzschlussanzeiger

Übergabestation mehrere Kundentrafos <=630kVA



Übergabestation mehrere Kundentrafos >630kVA



A02000006505221
25.06.2010